

Elettropompe sommergibili

# DERBY-R



## Elettropompe sommergibili drenaggio per acque chiare

Submersible electric pumps for white water

Servizio continuo alternato - Alternated continue service

**Prevalenza: 5,6 mt ÷ 10 mt**

**Portata: 7,5 m<sup>3</sup>/h ÷ 10,5 m<sup>3</sup>/h**

**Pot. nominale: 0,22 kW (0,3 HP) ÷ 0,6 kW (0,8 HP)**

### Applicazioni

- Svuotamento da acque piovane, d'infiltrazione, di pozzetti o vasche di raccolta.
- Prelievo da vasche di raccolta di acque piovane per piccole irrigazioni a scorrimento di orti e di giardini.
- Travaso di acqua chiara da serbatoi e vasche.

### Caratteristiche di costruzione

- Motore a secco raffreddato dal liquido pompato.
- Doppia tenuta meccanica: anello di tenuta, tenuta meccanica a bagno d'acqua (DERBY-R), tenuta meccanica bagno a bagno d'olio (DERBY-R VOX).
- Immersione massima: mt. 5.
- Grado di protezione IP 68.
- Classe di isolamento: F.
- Temperatura max. Liquido pompato: 35°C.
- Passaggio libero: DERBY-R 10 mm - DERBY-R VOX 20mm.
- Versioni: monofase: 220-277v/50hz o 220-277v/60hz con protettore termico incorporato e condensatore permanentemente inserito.
- Cavo standard: Monofase: 5 metri H05F.

### Speciali voltaggi e frequenze a richiesta.

Le prestazioni valgono per liquidi con densità:  
 $\rho = 1,0 \text{ kg/dm}^3$  ed una viscosità  $\nu = 1 \text{ mm}^2/\text{s}$

**Pump head: 5,6 mt ÷ 10 mt.**

**Delivery: 7,5 m<sup>3</sup>/h ÷ 10,5 m<sup>3</sup>/h**

**Rated output: 0,22 kW (0,3 HP) ÷ 0,6 kW (0,8 HP)**

### Applications

- Rain, seepage, sump pit and catch tank water pump out.
- Garden and vegetable-garden mini flood irrigation system rainwater catch tank pump down.
- White water pump over from reservoirs and vats.

### Design engineering

- Semi wet motor watercooled.
- Double mechanical seal: sealing ring, water bath mechanical seals (DERBY-R), oil bath mechanical seals (DERBY-R VOX).
- Permissible draught of water: 5 m.
- IP 68 protection class.
- Class "F" insulation.
- Max. Pumped liquid temperature: 35°C.
- By pass section: DERBY-R 10 mm - DERBY-R VOX 20mm.
- Versions: single phase: 220-277v/50 hz or 220-277v/60hz with built in thermal protection and permanent capacitor.

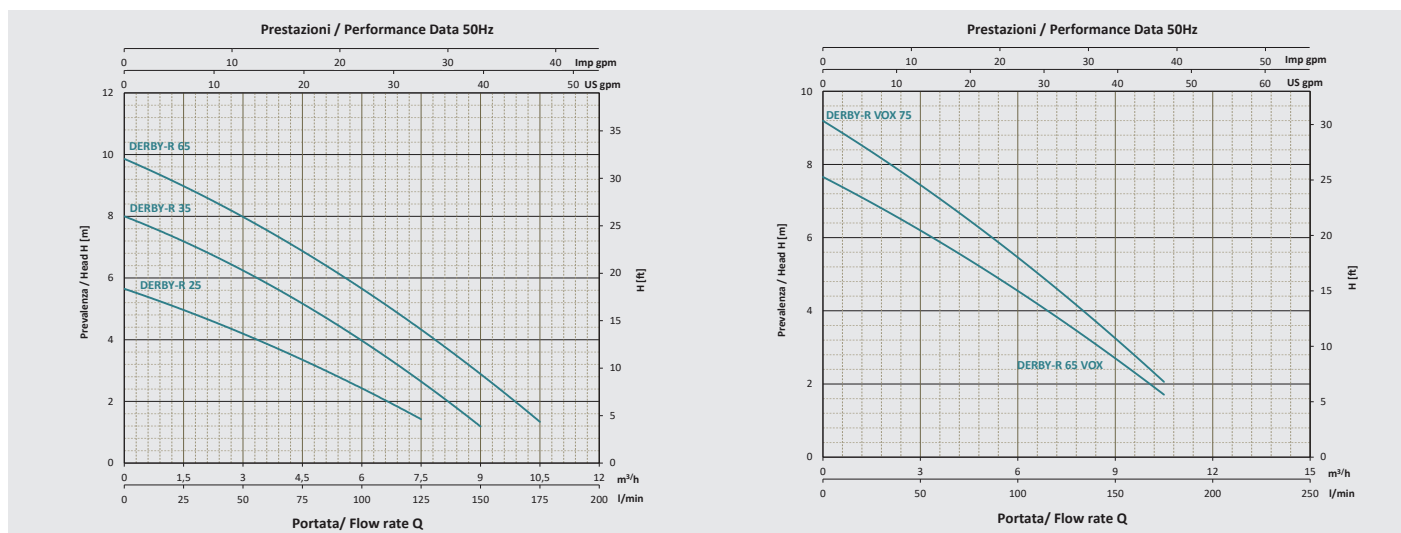
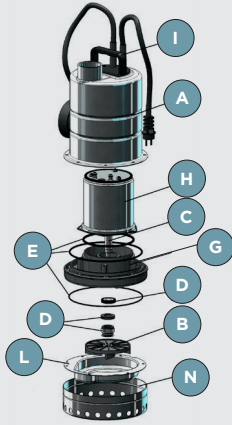
Standard cable: Single phase : 5 metre H05F.

### Customised voltage and frequency rating available on demand.

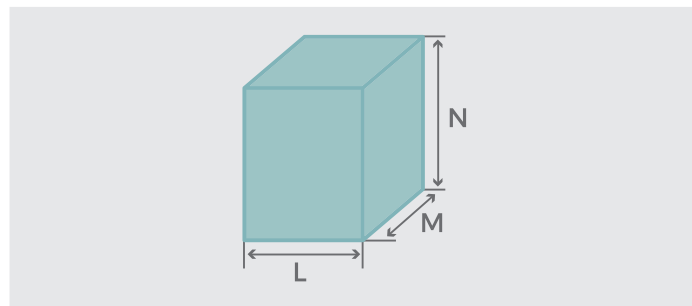
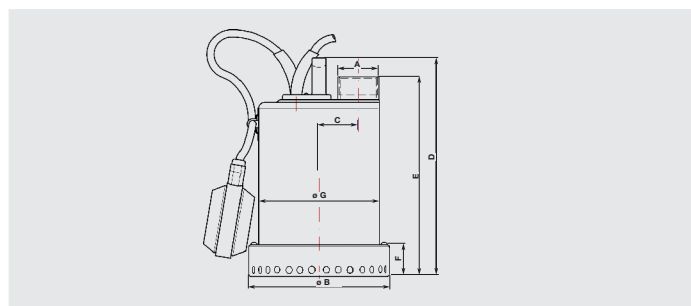
The performance data holds true for liquids:  
 $\rho = 1,0 \text{ kg/dm}^3$  density and a  $\nu = 1 \text{ mm}^2/\text{s}$  viscosity.

Tabella materiali / Materials table:

Pos.	COMPONENTI COMPONENTS.	MATERIALE MATERIALS
A	<b>Carcassa esterna</b> External motor housing	<b>Acciaio inox aisi304</b> Tecnopolymer
B	<b>Girante</b> External motor housing	DERBY-R <b>Tecnopolimero</b> Tecnopolymer
		DERBY-R VOX <b>Acciaio inox aisi304</b> Din 1.4301 /Stainless steel
C	<b>Albero (lato pompa)</b> Shaft (pump side)	<b>Acciaio inox aisi303</b> /Stainless steel
D	<b>Tenuta meccanica</b> <b>Lato pompa</b> Pump face	<b>Grafite ceramica</b> Graphite ceramic
	<b>Mechanical seal</b> <b>Lato motore</b> Motor face	<b>Anello di tenuta</b> Seal ring
E	<b>O-ring</b>	<b>Nbr</b>
G	<b>Flangia supporto motore</b> Motor support flange	<b>Tecnopolimero</b> Tecnopolymer
H	<b>Cassa motore</b> Motor housing	<b>Acciaio inox aisi304</b> Din 1.4301 /Stainless steel
I	<b>Coperchio</b> Cover	<b>Tecnopolimero</b> Tecnopolymer
L	<b>Diffusore</b> Diffuser	<b>Acciaio inox aisi304</b> Din 1.4301 /Stainless steel
N	<b>Base d'aspirazione</b> Suction base	<b>Acciaio inox aisi304</b> Din 1.4301 /Stainless steel



Codice Code	Modello Model	DATI ELETTRICI - ELECTRICAL DATA									DATI IDRAULICI - HYDRAULIC DATA							
		Phase	Volt	Hz	P ass. kW	I ass. A	P nom. kW	Capacitor HP	Capacitor µF	Capacitor VC	m³/h	0	1,5	3	4,5	6	7,5	9
DRB0250	DERBY-R 25 M AUT	1~	230	50	0,38	2	0,22	0,3	8	450	H (m)							
DRB0350	DERBY-R 35 M AUT	1~	230	50	0,5	2,2	0,3	0,4	8	450								
DRB0650	DERBY-R 65 M AUT	1~	230	50	0,7	3	0,45	0,6	10	450	10	8,8	8	6,8	5,6	4,5	3	1,2
DBV0650	DERBY-R VOX 65 M AUT	1~	230	50	0,6	2,8	0,45	0,6	10	450	7,5	7	6,4	5,5	4,6	3,4	2,4	2
DBV0750	DERBY-R VOX 75 M AUT	1~	230	50	0,75	3,5	0,6	0,8	10	450	9	8,4	7,7	6,6	5,5	4,1	2,9	2,4



MODELLO MODEL	DIMENSIONI POMPA IN mm PUMP DIMENSION IN mm						
	A	B	C	D	E	F	G
DERBY-R 25	1"1/4	154	41	249	228	50	132
DERBY-R 35	1"1/4	154	41	249	228	50	132
DERBY-R 65	1"1/4	154	41	249	228	50	132
DERBY-R 65 VOX	1"1/4	154	41	282	261	74	132
DERBY-R 75 VOX	1"1/4	154	41	282	261	74	132

MODELLO MODEL	DIMENSIONI SCATOLA PACKING DIMENSION			
	L mm	M mm	N mm	Peso Weight kg
DERBY-R 25	220	190	330	5,0
DERBY-R 35	220	190	330	5,2
DERBY-R 65	220	190	330	5,9
DERBY-R 65 VOX	220	190	330	6,2
DERBY-R 75 VOX	220	190	330	6,5